



# Prijslijst Veegmachine Driepunts - 520 serie

Versie: 22-V1

Toepassingsgebied:



Tractoren - hefinrichting vanaf 35 pk.

## Uitvoering:

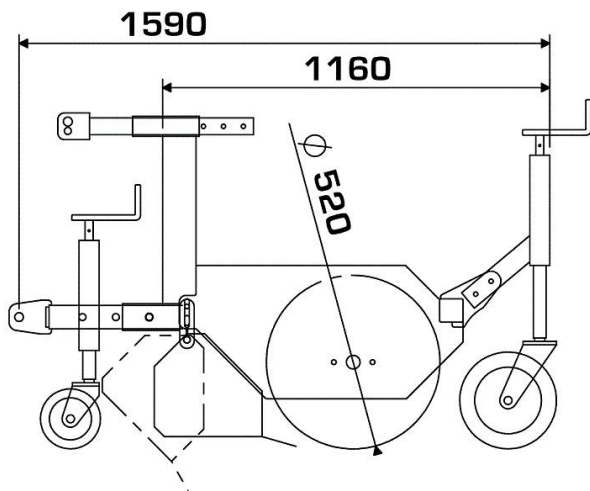
- Solide constructie.
- Aftakas aangedreven of hydromotor aangedreven borstel.
- Bij aftakas aangedreven veegmachine word de aftakas standaard meegeleverd.
- Gecombineerde driepuntsaansluiting met liftpenen categorie- 1 en 2.
- De veegmachie is middels een mechanische pen-gat constructie eenvoudig schuin te stellen.
- Deze schuinstelling komt het veegresultaat ten goede.
- Zwevende topstang voor het opvangen van eventuele oneffenheden.
- 2 middels draadspindels in hoogte instebare wielen (luchtbanden).

## Als optie leverbaar met:

- Mechanisch of hydraulisch bedienbare opvangbak.
- Extra stelbaar steunwiel (aanbevolen optie bij gebruik van opvangbak). Het wiel is een volrubberband.



Hekamp Werktuigen & Aanbouwdelen  
Kruisweg 4  
3774 TJ Kootwijkerbroek (NL)  
Phone: (0031) (0)342 441856  
info@hekamp.com www.hekamp.com



**HEKAMP**  
WERKTUIGEN & AANBOUWDELEN

Versie: 22-V1

Bestelcode:	Borstel breedte	Transport breedte	Massa Kg. +/-	Prijs € (excl. Btw).
-------------	-----------------	-------------------	---------------	----------------------

*Veegmachine 520 - serie / aftakas aangedreven borstel.*

VM_AFAD_125_Ø520	1250	1350	195	2405,-
VM_AFAD_145_Ø520	1450	1550	210	2455,-
VM_AFAD_165_Ø520	1650	1750	220	2505,-
VM_AFAD_185_Ø520	1850	1950	235	2555,-
VM_AFAD_205_Ø520	2050	2150	250	2605,-
VM_AFAD_225_Ø520	2250	2350	285	3100,-
VM_AFAD_245_Ø520	2450	2550	305	3255,-

*Veegmachines 520 - serie / Hydraulisch aangedreven borstel.*

VM_HYDAD_125_Ø520	1250	1350	200	2535,-
VM_HYDAD_145_Ø520	1450	1550	215	2585,-
VM_HYDAD_165_Ø520	1650	1750	225	2635,-
VM_HYDAD_185_Ø520	1850	1950	240	2685,-
VM_HYDAD_205_Ø520	2050	2150	255	2735,-
VM_HYDAD_225_Ø520	2250	2350	290	3235,-
VM_HYDAD_245_Ø520	2450	2550	310	3295,-

*Opvangbakken tbv Veegmachine 520 - serie / mechanisch bediend.*

VM_OVB_MB_125	Opvangbak mechanisch bediend tbv Vm 125 (Compleet).			725,-
VM_OVB_MB_145	Opvangbak mechanisch bediend tbv Vm 145 (Compleet).			745,-
VM_OVB_MB_165	Opvangbak mechanisch bediend tbv Vm 165 (Compleet).			765,-
VM_OVB_MB_185	Opvangbak mechanisch bediend tbv Vm 185 (compleet)			785,-
VM_OVB_MB_205	Opvangbak mechanisch bediend tbv Vm 205 (Compleet).			805,-
VM_OVB_MB_225	Opvangbak mechanisch bediend tbv Vm 225 (Compleet).			900,-
VM_OVB_MB_245	Opvangbak mechanisch bediend tbv Vm 245 (Compleet).			920,-

*Opvangbakken tbv Veegmachine 520 - serie / hydraulisch bediend.*

VM_OVB_HB_125	Opvangbak Hydraulisch bediend tbv Vm 125 (Compleet).			925,-
VM_OVB_HB_145	Opvangbak Hydraulisch bediend tbv Vm 145 (Compleet).			945,-
VM_OVB_HB_165	Opvangbak Hydraulisch bediend tbv Vm 165 (Compleet).			965,-
VM_OVB_HB_185	Opvangbak Hydraulisch bediend tbv Vm 185 (Compleet).			985,-
VM_OVB_HB_205	Opvangbak Hydraulisch bediend tbv Vm 205 (Compleet).			1005,-
VM_OVB_HB_225	Opvangbak Hydraulisch bediend tbv Vm 225 (Compleet).			1100,-
VM_OVB_HB_245	Opvangbak Hydraulisch bediend tbv Vm 245 (Compleet).			1120,-

Bestelcode:	Borstel breedte	Transport breedte	Massa Kg. +/-	Prijs € (Excl. Btw).
-------------	--------------------	----------------------	------------------	-------------------------

---

*Optie's tbv Veegmachine 520 - serie.*

---

VM_OPT_ESS	Optie: Extra stelbaar steunwiel.		235,-
------------	----------------------------------	--	-------

---

*(Vervangings)Onderdelen tbv Veegmachine 520 - serie*

---

140400	BORSTELRING 520 MM/ 5"/ POLY BLAUW.	10,-
140401	TUSSEN- AFSTANDSRING 30MM	4,-
140500	KETTING (op maat) 5/8-3/8	35,-
140506	VERLOOPSCHADEL (5/8-3/8)	5,-
140505	VERBINDINGSSCHADEL (5/8-3/8)	5,-
140501	KETTINGWIEL 5/8" 15 TANDS	29,-
140502	KETTINGWIEL 5/8" 30 TANDS	35,-
140503	SPANWIEL 14 TANDS + LAGER 16 MM.	30,-
140504	KETTINGSPANNER COMPLEET	63,-
140510	LAGER 2-GAATS AS 30 (VM).	36,-
140511	ZWENKWIEL LUCHTBAND 400 4.4	145,-
	Geleverd inclusief gaffelvork.	
140512	ZWENKWIEL MASSIEF (oud model).	98,-
140610	RUBBER T.B.V. VEEGM. 125	55,-
140615	RUBBER T.B.V. VEEGM. 145	60,-
140620	RUBBER T.B.V. VEEGM. 165	65,-
140625	RUBBER T.B.V. VEEGM. 185	70,-
140630	RUBBER T.B.V. VEEGM. 205	75,-
140635	RUBBER T.B.V. VEEGM. 225	80,-
140640	RUBBER T.B.V. VEEGM. 245	85,-
140710	RUBBER T.B.V. OPVANGBAK 125	50,-
140715	RUBBER T.B.V. OPVANGBAK 145	55,-
140720	RUBBER T.B.V. OPVANGBAK 165	60,-
140725	RUBBER T.B.V. OPVANGBAK 185	65,-
140730	RUBBER T.B.V. OPVANGBAK 205	70,-
140735	RUBBER T.B.V. OPVANGBAK 225	75,-
140740	RUBBER T.B.V. OPVANGBAK 245	80,-

- Afbeeldingen, afmetingen, gewichten, prijzen en overige gegevens zijn zo nauwkeurig mogelijk. Echter deze zijn door eventuele wijzigingen of fouten niet bindend. Hekamp © 2022.



Wielloaders



Verreikers



Heftrucks



Schrankloaders



Front- en Voorloaders



tractoren



◁ De kracht van een sterke basis ▷



Hekamp Werktuigen & Aanbouwdelen  
Kruisweg 4  
3774 TJ Kootwijkerbroek (NL)  
Phone: (0031) (0)342 441856  
info@hekamp.com www.hekamp.com